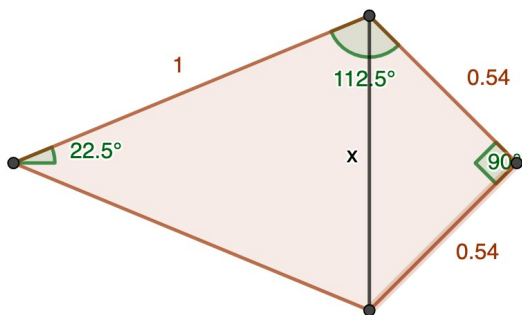


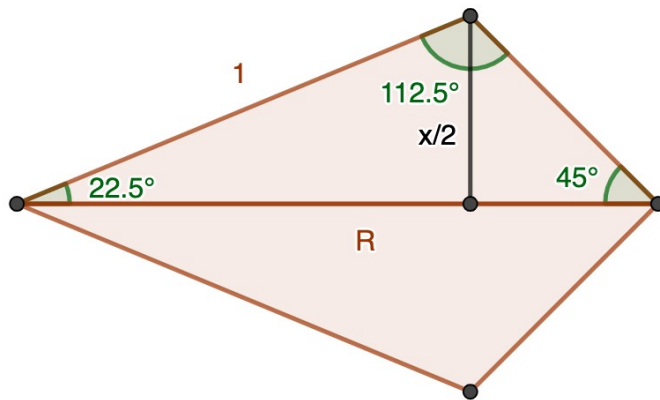
Por el Teorema del Seno:

$$\frac{a}{\text{sen}(22.5^\circ)} = \frac{1}{\text{sen}(45^\circ)} \quad a = 0.5411$$

$$\frac{1}{\text{sen}(45^\circ)} = \frac{R}{\text{sen}(112.5^\circ)} \quad R = 1.3065 \quad \text{Es el número cordobés} \quad \frac{1}{\sqrt{2-\sqrt{2}}}$$



Por el T^a de Pitágoras $x = 0.7652$



El área del dardo será $R \cdot x/2 = 0.5 u^2$